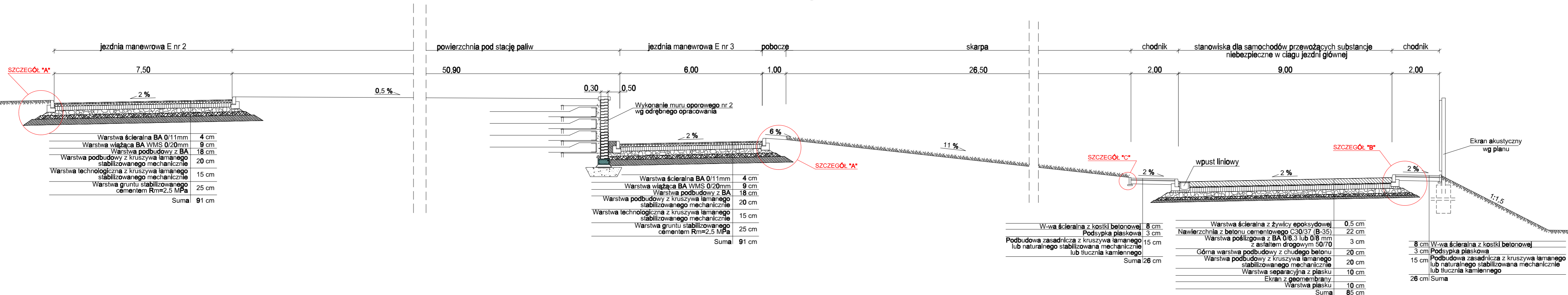
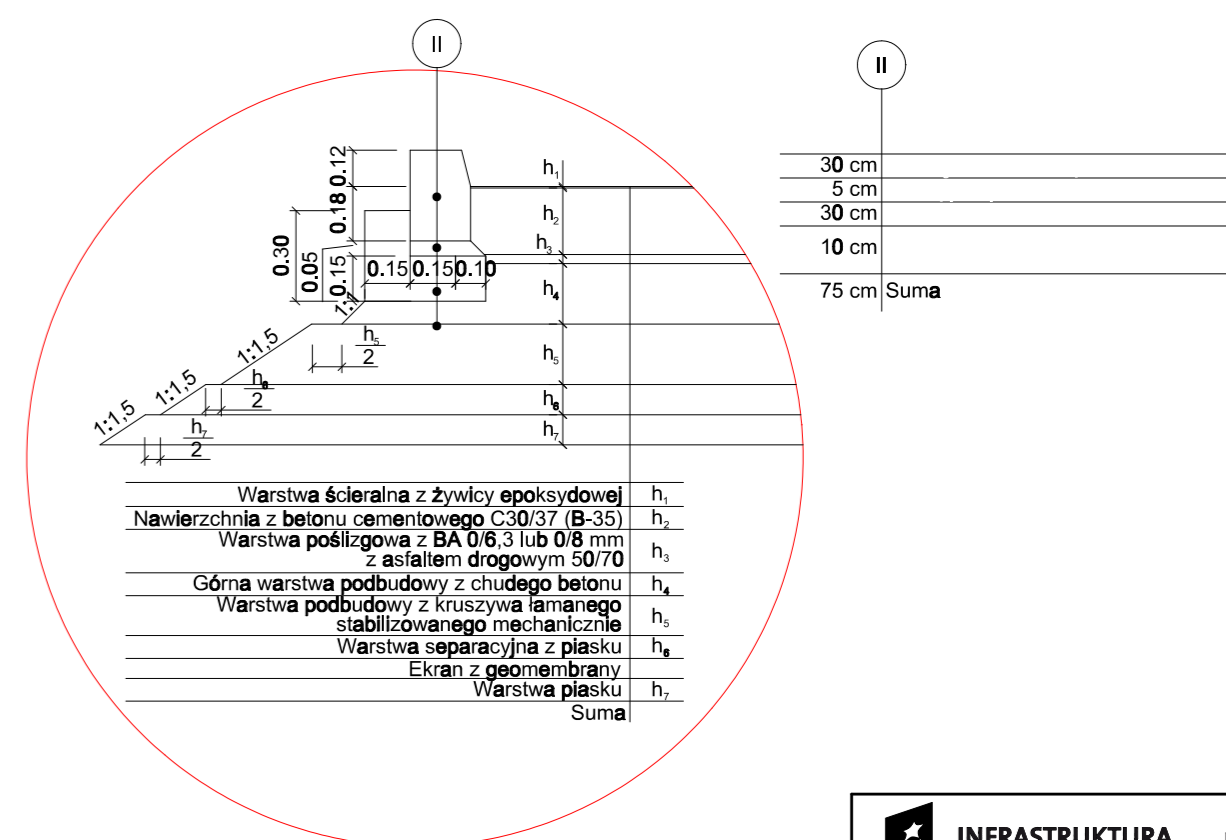


PRZEKRÓJ A-A

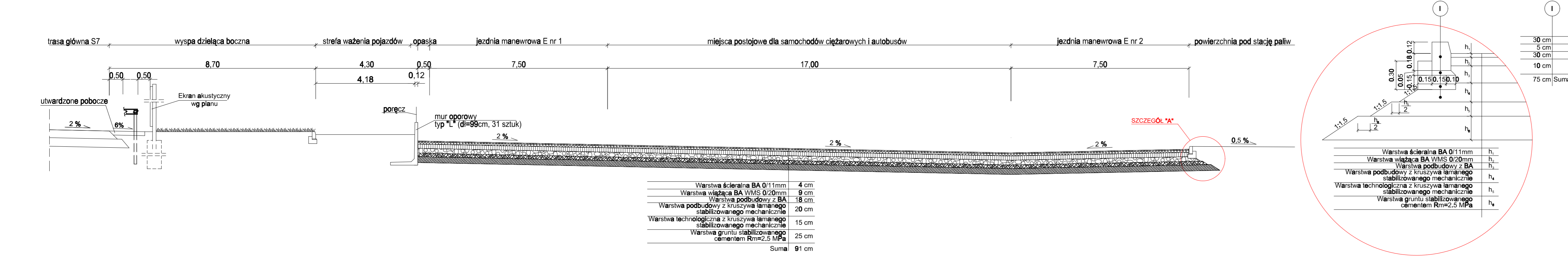


SZCZEGÓL "B"

Szczegół wykonania krawędzi konstrukcji nawierzchni stanowisk dla pojazdów z materiałami niebezpiecznymi

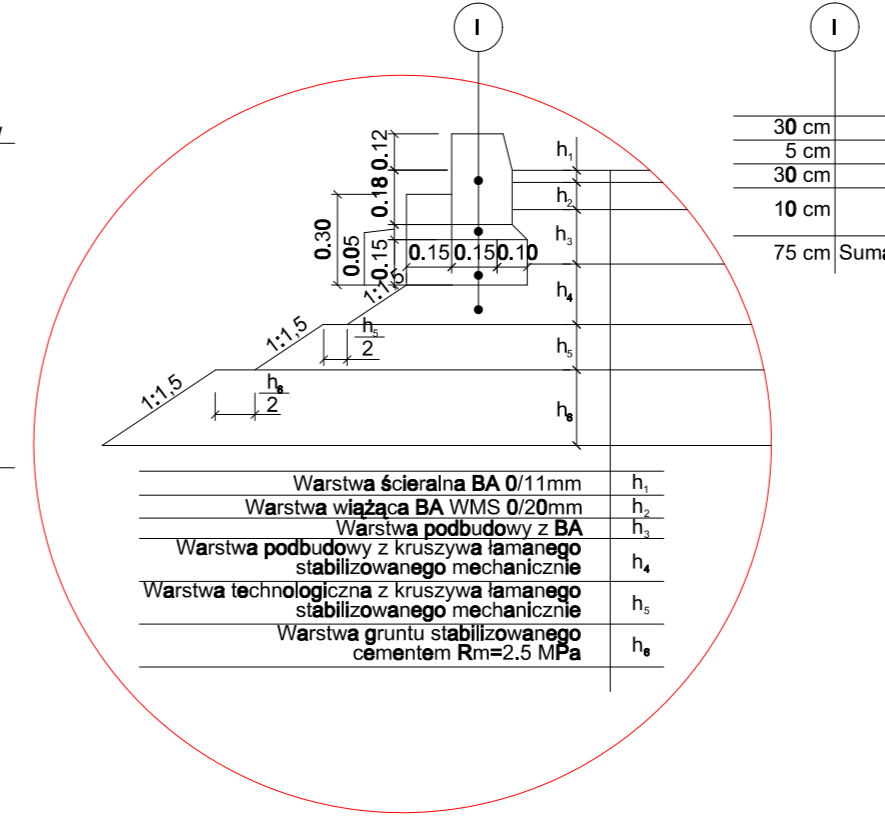


PRZEKRÓJ B-B



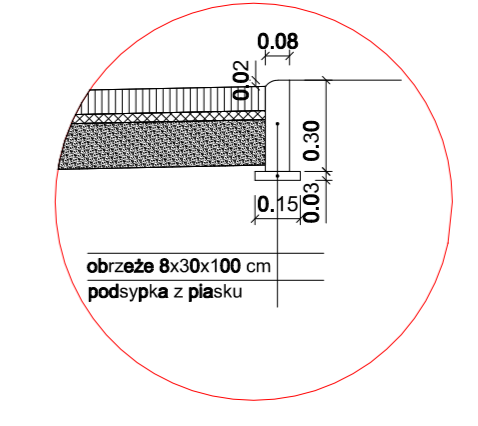
SZCZEGÓL "A"

Szczegół wykonania krawędzi konstrukcji nawierzchni



SZCZEGÓL "C"

Szczegół obrzeża chodnika



INFRASTRUKTURA I ŚRODOWISKO NARODOWA STRATEGIA SPÓJNOŚCI		PROJEKT WSPÓLFINANSOWANY ZE ŚRODKÓW UNII EUROPEJSKIEJ 	
TYTUL OPRACOWANIA Opracowanie dokumentacji budowlanej dla zadania : rozbudowa drogi S-7 do parametrów dwujezdniowej drogi klasy ekspresowej na odcinku obwodnicy Kielec Kielec (Dk 73 węzeł Wiśniówka) – Chęciny (węzeł Chęciny) wraz z uzyskaniem w imieniu Inwestora decyzji o pozwoleniu na budowę.			
NAZWA I ADRES OBIEKTU BUDOWLANEGO Droga krajowa S-7 na odcinku obwodnicy Kielec Kielec (DK 73 węzeł Wiśniówka) - Chęciny (węzeł Chęciny)			
INWESTOR Generalna Dyrekcja Dróg Krajowych i Autostrad Oddział w Kielcach - ul. Paderewskiego 43/45 25-950 Kielce,			
WYKONAWCA DOKUMENTACJI PROJEKTOWEJ WYG International Sp. z o.o. ul. Żelazna 28/30 25-100 Kielce White Young Green Consulting Limited Ardale Court, 1 Ardale Centre, Headingly, Leeds LS18 2JZ			
WYG International Sp. z o.o. 40-004 KATOWICE ul. Korfańskiego 2/1D Tel. 032 743 79 00 Fax: 032 743 79 21			
ETAP PROJEKT WYKONAWCZY			
BRANŻA DROGI			
TYTUŁ RYSUNKU II/DR/1 BUDOWA TRASY I WĘZŁÓW			
TYTUL RYSUNKU PRZEKROJE NORMALNE MOP "SZCZEWCE WSCHÓD"			
GŁÓWNY PROJEKTANT mgr inż. Daniel Chabrowski	INŻ. mgr inż. Elżbieta Malicka-Kubik	SPECIALIŃCÓŚĆ DROGI	NR UPRAWNIEN 525/02
SPRAWDZIL mgr inż. Piotr Demel	DROGI mgr inż. Tomasz Strączek	NR UPRAWNIEN 518/77	PODPIS
TYTUŁ RYSUNKU II/DR/1/3	DATA PAŹDZIERNIK 2009	SKALA 1:100	ARWISZ 10